

078.505.9.0100.00

1

1.1

078.505.9.0000.00	078.505.9.0100.00	1

01.09.2015	3

	078.505.9.0100.00		
1.1			3
1.2			5
1.3		078.505.9.0100.00	9
1.4			17

078.505.9.0000.00	078.505.9.0100.00	1

	4
01.09.2015	

1.2

078.505.9.0000.00	078.505.9.0100.00	1

01.09.2015	5

:PLM, (078.505.9.0100.00),

- 1.
- 2.
- 3.
- 4. 078.505.9.0100.00
- 5.

078.505.9.0100.00.

078.505.9.0000.00	078.505.9.0100.00	1

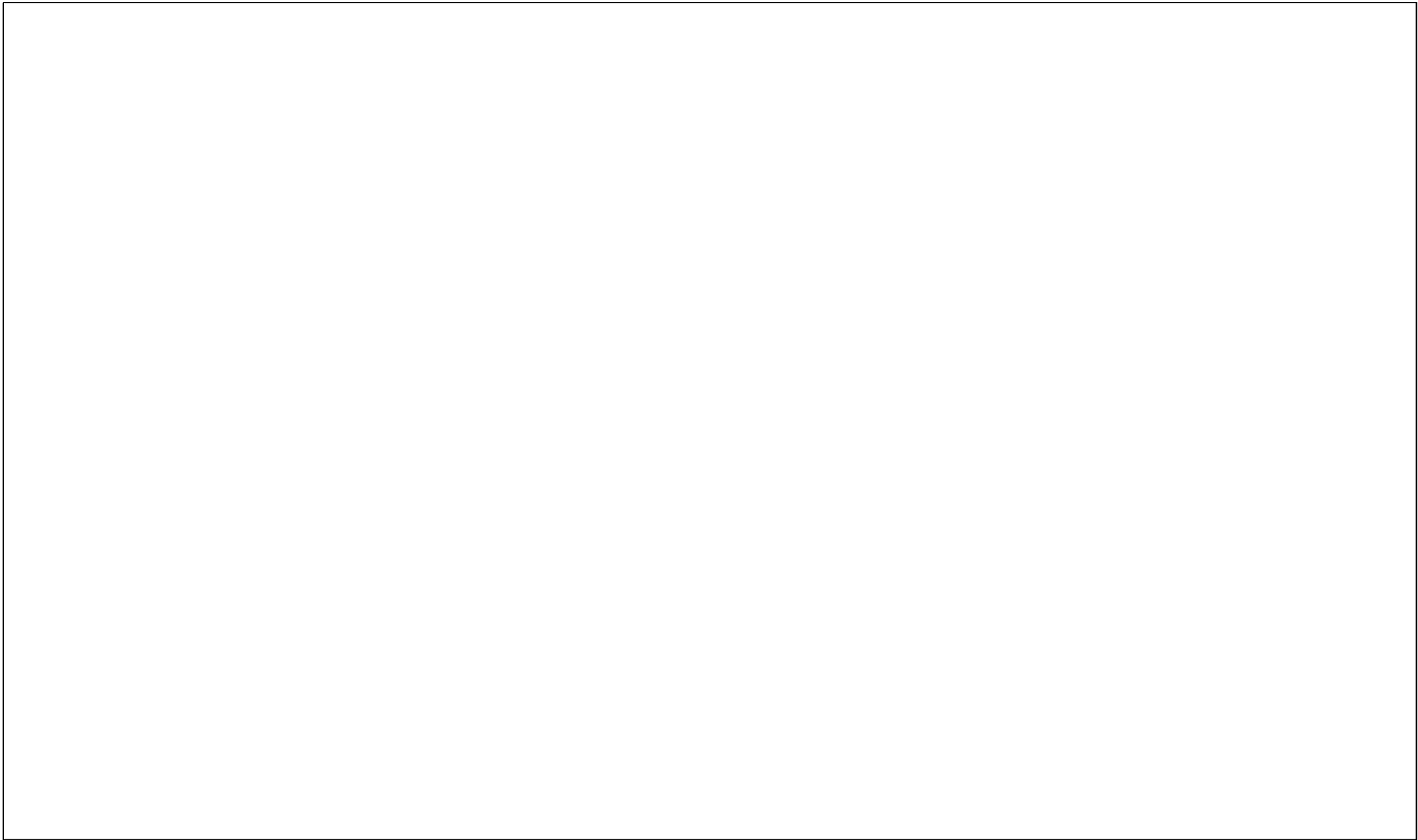
- 1.
- 2.
- 3.
- 4.
- 5.
- 6.
- 7.

« . »
« »

- —
- —
- —

078.505.9.0000.00	078.505.9.0100.00	1

	7
01.09.2015	



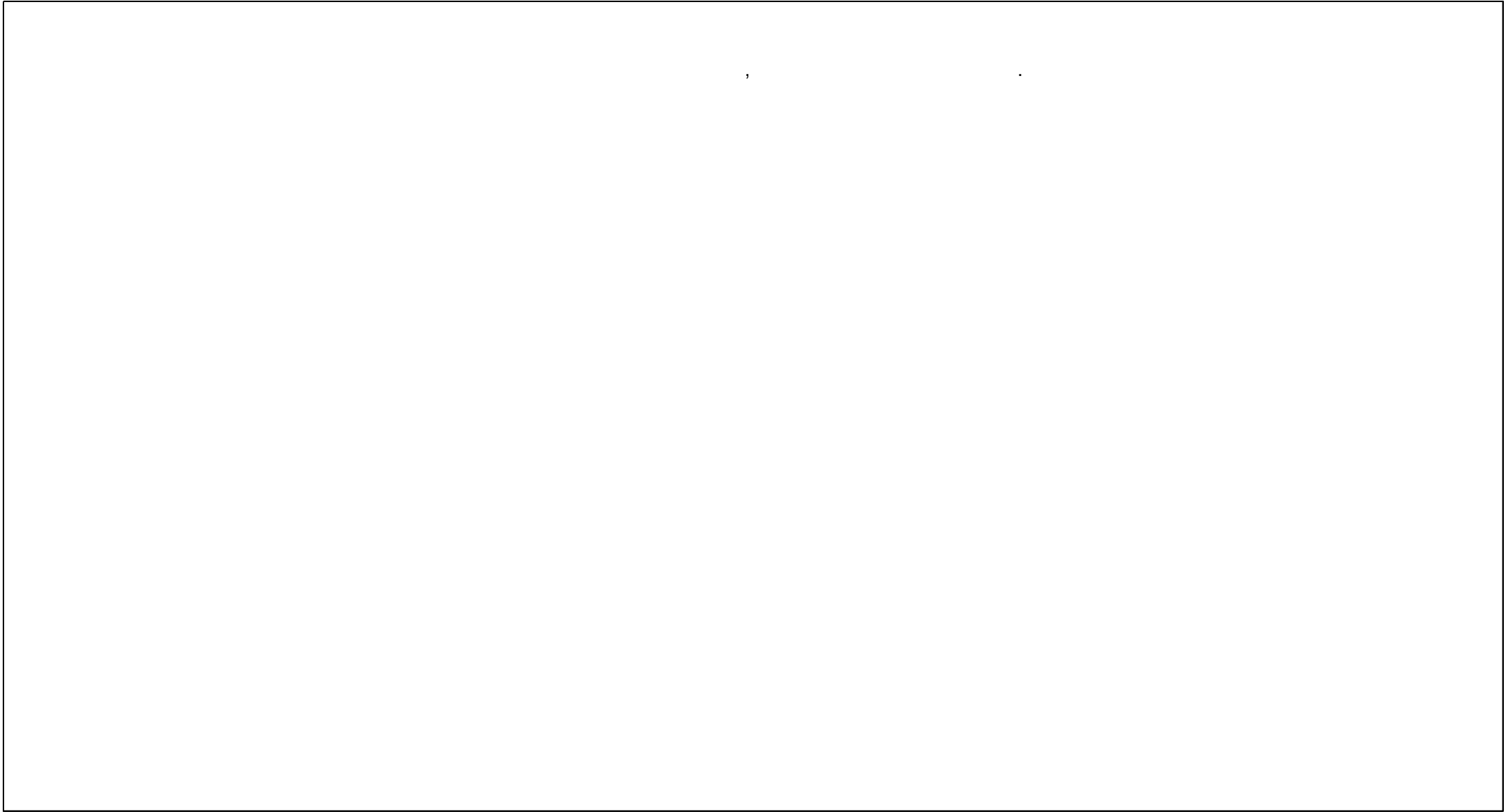
078.505.9.0000.00	078.505.9.0100.00	1

	8
01.09.2015	

1.3
(078.505.9.0100.00)

078.505.9.0000.00	078.505.9.0100.00	1

01.09.2015	9



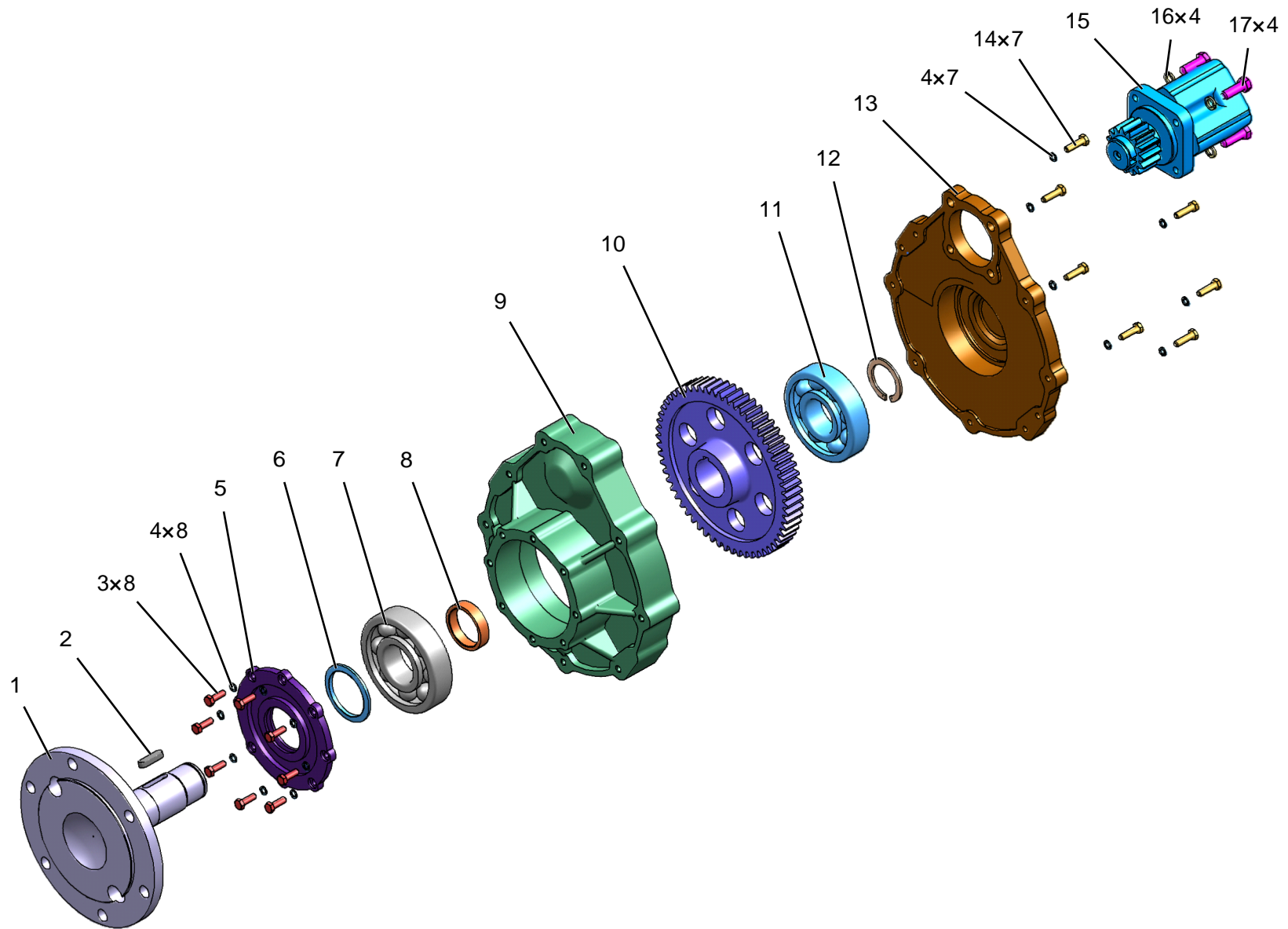
078.505.9.0000.00	078.505.9.0100.00	1

	10
01.09.2015	



078.505.9.0000.00	078.505.9.0100.00	1

01.09.2015	11



078.505.9.0000.00	078.505.9.0100.00	1

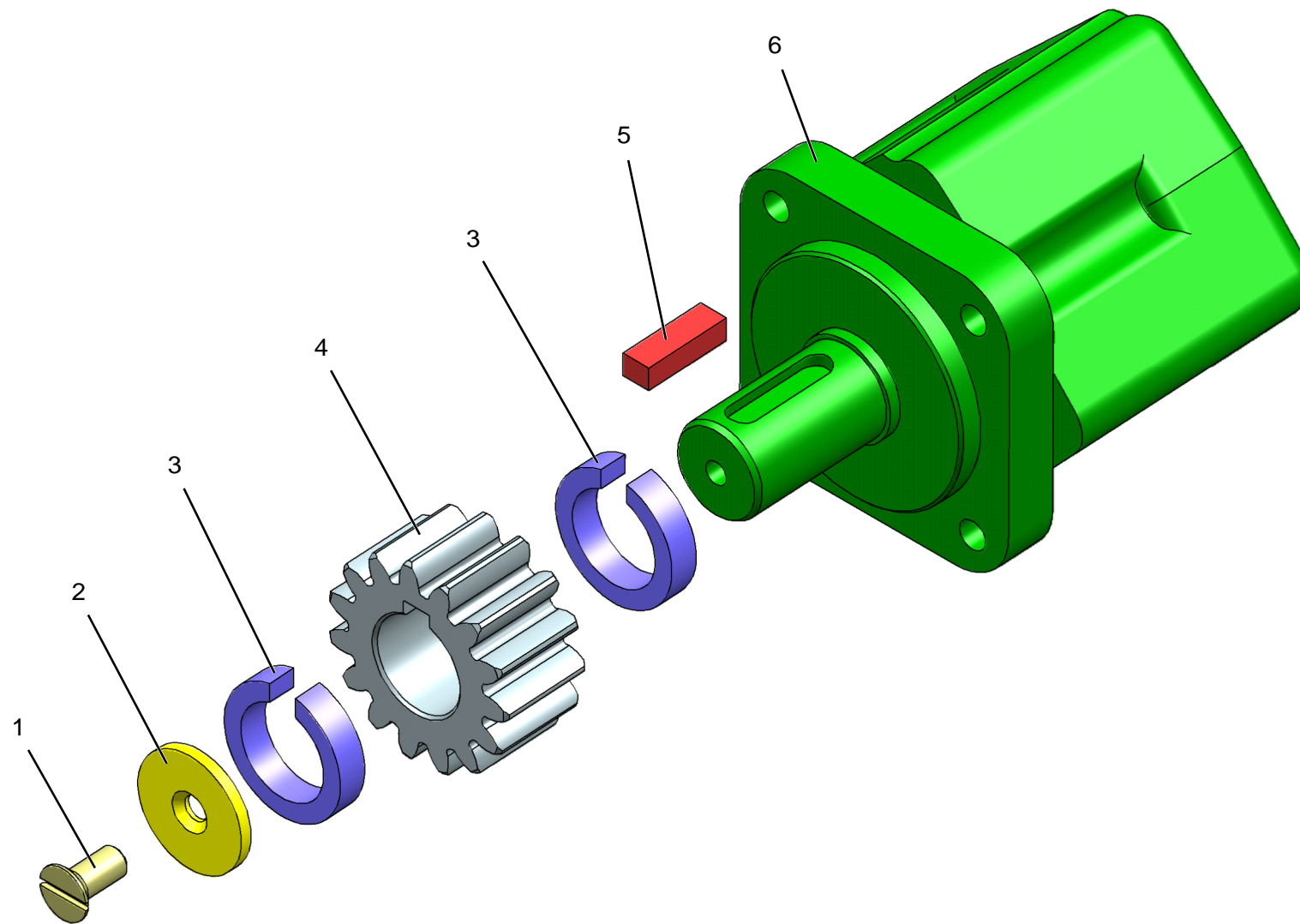
1.3.1
(078.505.9.0100.00)

	12
01.09.2015	

(078.505.9.0100.00)

	-				
1.3.1	1	078.505.0.0101.00		1	
	2	10x8x40 23360-78		1	
	3	8-6gx25.109.30 7798-70		8	
	4	8 3-1 6402-70		15	
	5	078.505.0.0106.00		1	
	6	078.505.0.0110.00		1	
	7	411 8338-75		1	
	8	078.505.0.0107.00		1	
	9	078.505.0.0104.00		1	
	10	078.505.0.0103.00		1	
	11	410 8338-75		1	
	12	50 13940-86		1	
	13	078.505.0.0105.00		1	
	14	8-6gx30.109.30 7798-70		7	
	15	078.505.9.0120.00		1	
	16	12 3-1 6402-70		4	
	17	12-6gx35.109.30 (S18) 7798-70		4	

078.505.9.0000.00	078.505.9.0100.00	1



078.505.9.0000.00	078.505.9.0100.00	1

1.3.2
(078.505.9.0120.00)

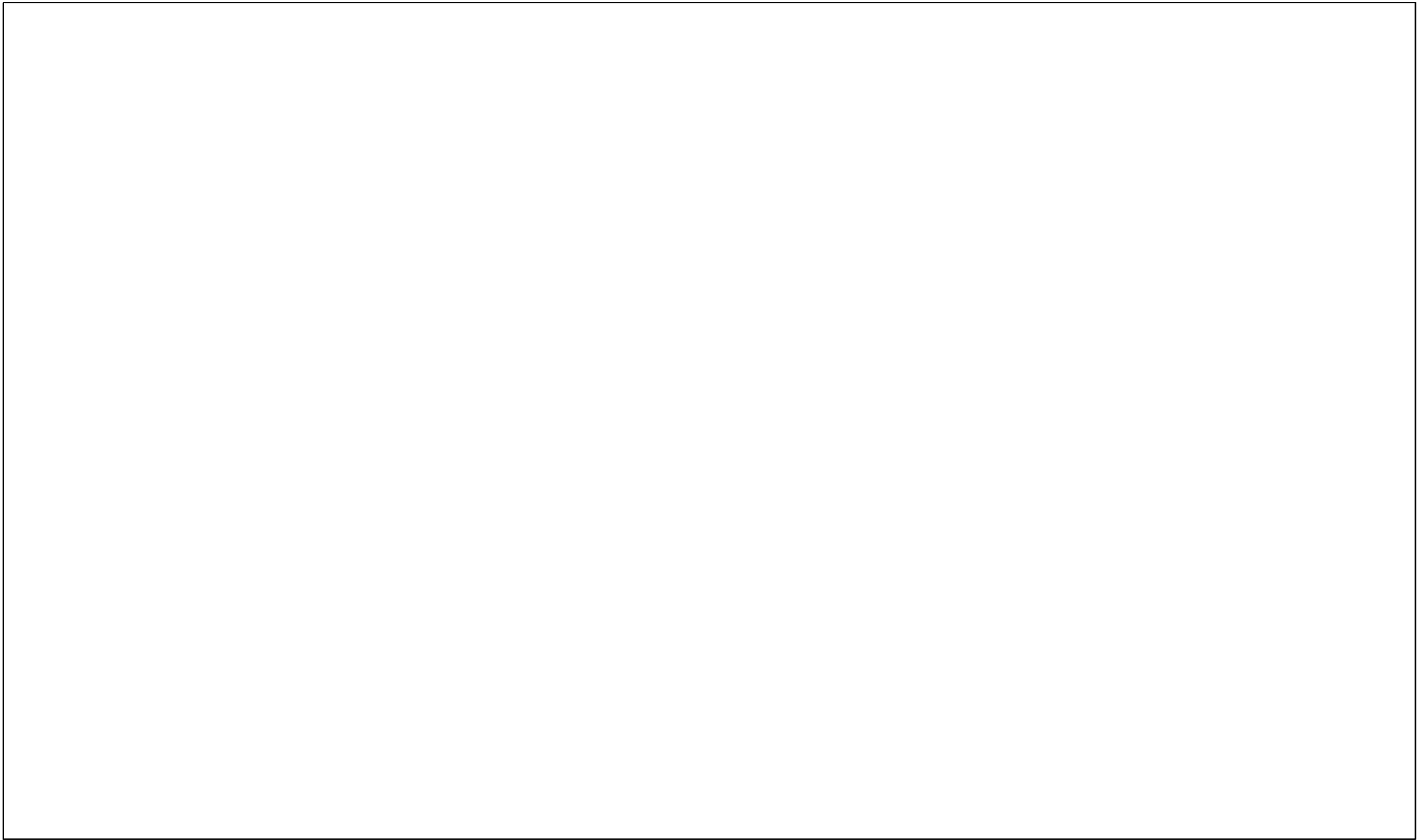
	14
01.09.2015	

(078.505.9.0120.00)

	-					
1.3.2	1	2. 8x1-6gx16.109.30 17475-80		1		
	2	078.505.0.0111.00		1		
	3	078.505.0.0108.00		2		
	4	078.505.0.0102.00		1		
	5	10x8x32 23360-78		1		
	6	-315.00.00 23.2.1588-8		1		

078.505.9.0000.00	078.505.9.0100.00	1

	15
01.09.2015	



078.505.9.0000.00	078.505.9.0100.00	1

	16
01.09.2015	

1.4

078.505.9.0000.00	078.505.9.0100.00	1

1.3.2
(078.505.9.0120.00)

	17
01.09.2015	

			-	
12-6gx35.109.30 (S18) 7798-70		1.3.1	17	4
8-6gx25.109.30 7798-70		1.3.1	3	8
8-6gx30.109.30 7798-70		1.3.1	14	7
078.505.0.0101.00		1.3.1	1	1
2. 8x1-6gx16.109.30 17475-80		1.3.2	1	1
-315.00.00 23.2.1588-8		1.3.2	6	1
078.505.0.0103.00		1.3.1	10	1
078.505.0.0107.00		1.3.1	8	1
078.505.0.0108.00		1.3.2	3	2
50 13940-86		1.3.1	12	1
078.505.0.0104.00		1.3.1	9	1
078.505.0.0105.00		1.3.1	13	1
078.505.0.0106.00		1.3.1	5	1
078.505.9.0120.00		1.3.1	15	1
410 8338-75		1.3.1	11	1
411 8338-75		1.3.1	7	1
078.505.0.0110.00		1.3.1	6	1
078.505.0.0111.00		1.3.2	2	1
12 3-1 6402-70		1.3.1	16	4
8 3-1 6402-70		1.3.1	4	15
078.505.0.0102.00		1.3.2	4	1
10x8x32 23360-78		1.3.2	5	1
10x8x40 23360-78		1.3.1	2	1

078.505.9.0000.00	078.505.9.0100.00	1